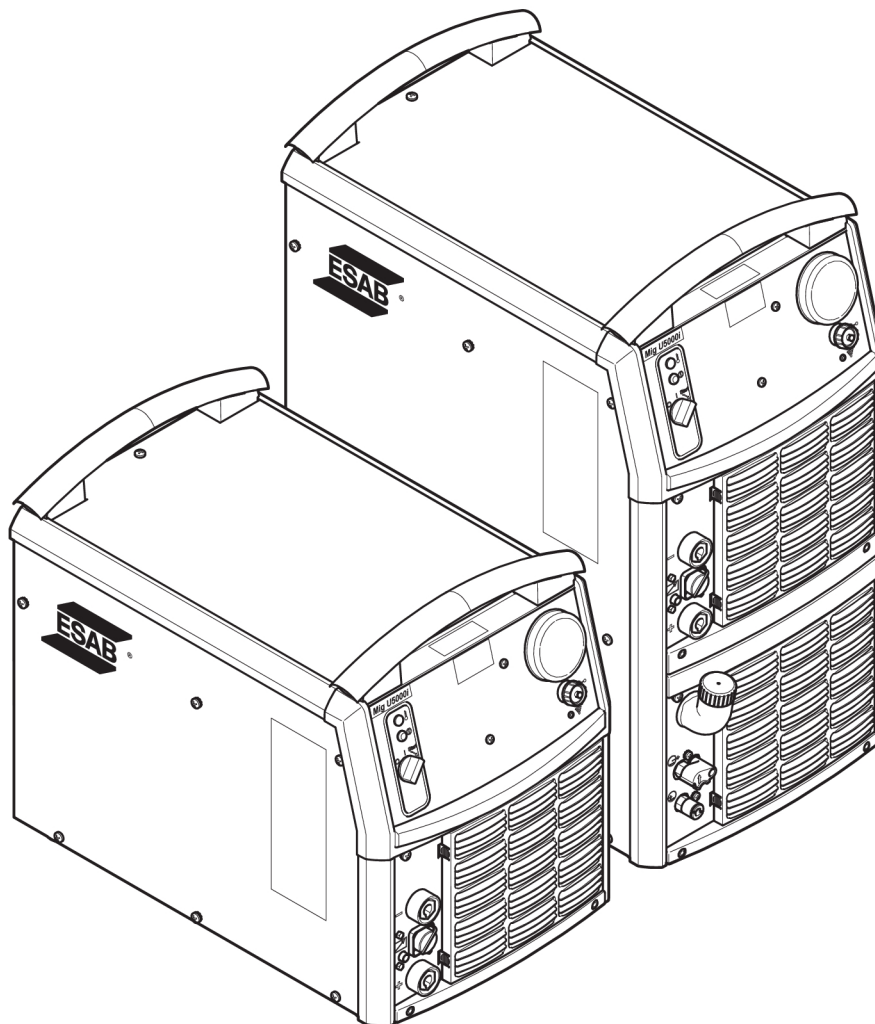




Aristo®

Mig 5000i WeldCloud™ **400 V**



Kasutusjuhend



EU DECLARATION OF CONFORMITY

According to:

The Low Voltage Directive 2014/35/EU;
The RoHS Directive 2011/65/EU;

The EMC Directive 2014/30/EU;
The Ecodesign Directive 2009/125/EC

Type of equipment

Arc welding power source

Type designation

Mig 5000i / 5000iw WeldCloud from serial number OP444 YY XX XXXX
Mig U5000i / U5000iw WeldCloud from serial number OP444 YY XX XXXX

X and Y represents digits, 0 to 9 in the serial number, where YY indicates year of production.

Brand name or trademark

ESAB

Manufacturer or his authorised representative established within the EEA

ESAB AB
Lindholmsallén 9, Box 8004, SE-402 77 Göteborg, Sweden
Phone: +46 31 50 90 00, www.esab.com

The following EN standards and regulations in force within the EEA has been used in the design:

EN IEC 60974-1 :2018/A1 :2019	Arc Welding Equipment - Part 1: Welding power sources
EN IEC 60974-2: 2019	Arc Welding Equipment - Part 2: Liquid cooling systems
EN IEC 60974-3:2019	Arc Welding Equipment - Part 3: Arc striking and stabilizing devices
EN 60974-10:2014/A 1 :2015,	Arc Welding Equipment - Part 10: Electromagnetic compatibility (EMC) requirements
EN 303 446-2.	Electromagnetic Compatibility (EMC) standard for combined and/or integrated radio and non-radio equipment; Part 2: Specific conditions for equipment intended to be used in industrial locations
EN 301 489-17 V3.2.0	Part 17: Specific conditions for Broadband Data Transmission Systems
EN 301 489-19 V2.1.0	Part 19: Specific conditions for GPS
E.N 301 489-52 V1 .1.0	Part 52: Specific conditions for Cellular Communication
EN 301 489-1 V2.2.0	Part 1: Common technical requirements
EU no. 2019/1784	Ecodesign requirements for welding equipment pursuant to Directive 2009/125/EC

Additional Information:

Restrictive use, Class A equipment, intended for use in locations other than residential.
Mig U5000(w) and U5000i(w) WeldCloud are part of the ESAB Aristo product family.

By signing this document, the undersigned declares as manufacturer, or the manufacturer's authorised representative established within the EEA, that the equipment in question complies with the safety and environmental requirements stated above.

Place/Date

Gothenburg
2024-10-18

Signature

Peter Burchfield
General Manager, Equipment Solutions



1	OHUTUS	4
1.1	Sümbolite tähendus	4
1.2	Ohutusabinõud	4
2	SISSEJUHATUS	8
2.1	Varustus	8
3	TEHNILISED ANDMED	9
4	PAIGALDAMINE	11
4.1	Töstmisjuhised	11
4.2	Asetus	11
4.3	Vooluvõrk	12
4.4	Koormustakisti	12
4.5	Mitmekordse traadi etteandemehhanismi ühendus	12
5	KASUTAMINE	15
5.1	Ühendused ja juhtimisseadmed	15
5.2	Vooluallika sisselülitamine	16
5.3	Ventilaatori juhtimine	16
5.4	Ülekuumenemiskaitse	16
5.5	Jahutusseade	16
5.6	Kaugjuhtimisseade	16
5.7	WeldCloud™-seade	17
6	HOOLDAMINE	18
6.1	Igapäevaselt	18
6.2	Vajaduse korral	18
6.3	Kord aastas	19
7	VEAOTSING	20
8	VARUOSADE TELLIMINE	21
	SKEEM	22
	TELLIMISNUMBRID	24
	VARUOSADE LOETELU	25
	TARVIKUD	26

1 OHUTUS

1.1 Sümbolite tähendus

Selles juhendis: tähendab Tähelepanu! Olge valvel!



OHT

Tähendab otsest ohtu, mis juhul, kui seda ei väldita, põhjustab otsese raske kehavigastuse või surma.



HOIATUS!

Tähendab potentsiaalset ohtu, mis võib põhjustada kehavigastuse või surma.



ETTEVAATUST!

Tähendab ohtu, mis võib põhjustada kerge kehavigastuse.



HOIATUS!

Enne kasutamist lugege läbi ja tehke omale selgeks kasutusjuhendi juhised ning järgige kõiki märgiseid, töötajate ohutuspraktikaid ja ohutuse teabelehti (SDS).



1.2 Ohutusabinõud

ESAB keevitusseadmete kasutajad on kohustatud tagama, et igaüks, kes töötab seadmetega või nende läheduses, järgiks kõiki asjakohaseid ohutusabinõusid. Ohutusabinõud peavad vastama antud seadme tüübile kehtestatud nõuetele. Lisaks tavapärastele töökohale kehtestatud eeskirjadele tuleb järgida allpool esitatud soovitusi.

Kõiki töid peavad teostama hea väljaõppe saanud ja seadmete tööga hästi kursis olevad töötajad. Seadmete ebaõige kasutamine võib põhjustada ohtlikke olukordi, mille tagajärjel võib viga saada kasutaja või seade.

1. Kõik, kes kasutavad seadmeid, peavad olema kursis:
 - selle töö;
 - hädaseiskamislülite asukoha;
 - selle talitluse;
 - asjakohaste ohutusabinõude;
 - keevitamise ja lõikamise või seadme muu kohase kasutamisega
2. Kasutaja peab tagama, et:
 - seadme käivitamisel ei oleks selle tööala piires ühtki kõrvalist isikut
 - kaare käivitamisel või seadmega töö alustamisel poleks keegi kaitsevahendita
3. Töökoht peab:
 - vastama otstarbele;
 - olema tuuletõmbeta.

4. Isikukaitsevahendid:

- Soovitame teil alati kanda isikukaitsevahendeid, nagu kaitseprillid, leegikindlad riided, kaitsekindad
- Ärge kandke kergesti haakuvaid esemeid, nagu sallid, käeketid, sörmused jms, mis võivad kinni kiiluda või põletushaavu tekitada

5. Üldised ohutusabinõud

- Veenduge, et tagasivoolukaabel on turvaliselt ühendatud
- Kõrgpingeseadmetega seotud töid **võib teostada ainult väljaõppinud elektrik**
- Sobivad tulekustutusvahendid peavad olema tähistatud selgelt ja paigutatud käepäraselt.
- Seadmeid ei **tohi** määrida ega hooldada nende töötamise ajal



HOIATUS!

Kaarkeevitus ja -lõikamine võivad vigastada teid ennast ja teisi. Kasutage keevitamisel ja lõikamisel ettevaatusabinõusid.



ELEKTRILÖÖK – võib tappa!

- Paigaldage ja maandage keevitusseade vastavalt kasutusjuhendile.
- Ärge puutuge pingestatud elektrilisi osi või elektroode ei paljakäsi, märgade kinnaste ega rõivastega.
- Isoleerige ennast töödeldavast detailist ja maast.
- Veenduge, et teie tööasend on ohutu.



ELEKTRI- JA MAGNETVÄLJAD – võivad olla tervisele ohtlikud

- Südamestimulaatoreid kasutavad keevitajad peaks enne keevitamist pidama nõu oma arstiga. Elektromagnetväljad võivad häirida mõnede südamestimulaatorite tööd.
- Kokkupuutel elektromagnetväljadega võib olla muid mõjusid tervisele, mida ei teata.
- Keevitajad peaks elektromagnetväljadega kokkupuute vähendamiseks toimima järgmiselt.
 - Juhtige elektroodi- ja töökaablid keha eest mööda samalt küljelt. Võimalusel kinnitage need lindiga. Ärge paigutage ennast põleti ja töökaablite vahele. Ärge keerake põleti- või töökaablit ümber oma keha. Hoidke keevitusseadme toiteallikas ja kaablid keha võimalikult kaugel.
 - Ühendage töökaabel töödeldava detailiga võimalikult keevituskoha lähedalt.



AEROSOODID JA GAASID – võivad olla tervisele ohtlikud

- Hoidke pead aerosoolidest kaugel.
- Kasutage ventilatsiooni, väljatõmmet kaare kohal või mõlemat, selleks et juhtida aerosoolid ja gaasid sissehingamistsoonist ja lähiümbrusest kõrvale



KEEVITUSKIIRED – võivad vigastada silmi ja tekitada põletushaavu

- Kaitske oma silmi ja keha. Kasutage õiget keevitusmaski ja filterklaasi ning kandke kaitserõivaid
- Kaitske juuresviibijad sobivate varjete või kardinatega.



MÜRA – liigne müra võib kahjustada kuulmist

Kaitske oma kõrvu. Kasutage kõrvaklappe või muid kaitsevahendeid.



LIIKUVAD OSAD – võivad põhjustada kehavigastusi

- Hoidke kõik luugid, paneelid, kaitsepiirded ja katted suletult ning kindlalt paigas.
- Katteid tohivad eemaldada ainult asjakohase väljaõppega isikud hoolduse ja tõrkeotsingu eesmärgil.



- Hoidke käed, juuksed, avarad rõivad ja tööriistad liikuvatest osadest eemal.
- Pange paneelid ja katted oma kohale tagasi ning sulgege ukсед pärast hoolduse lõppemist ja enne seadme käivitamist.



TULEOHT

- Sädemed (keevituspripsmed) võivad põhjustada tulekahju. Veenduge, et läheduses ei oleks kergestisüttivaid materjale.
- Ärge kasutage suletud mahuteid.



KUUM PIND – osad võivad põletada

- Ärge puudutage osi paljaste kätega.
- Enne seadmega töötamist oodake, kuni see on jahtunud.
- Kuumade osade käsistsemisel kasutage põletuste vältimiseks sobivaid tööriistu ja/või isoleeritud keevituskindaid.



ETTEVAATUST!

See toode on ettenähtud ainult kaarkeevituseks.



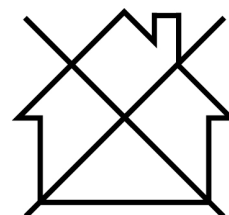
HOIATUS!

Ärge kasutage keevitusvooluallikat külmunud torude sulatamiseks.



ETTEVAATUST!

Klass A seadmed ei ole mõeldud kasutamiseks elurajoonides, kus elektrivoolu saadakse avalikust madalpingevõrgust. Neis kohtades võib esineda raskusi klass A seadmete elektromagnetilise ühilduvuse tagamisel juhtivuslike või kiiruslike häiringute tõttu.



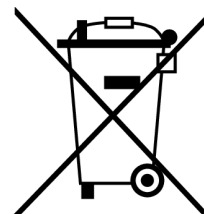
TÄHELEPANU!

Kõrvaldage elektroonikaseadmed ringlussevõturajatises!

Järgides Euroopa direktiivi 2012/19/EÜ elektri- ja elektroonikaseadmete jäätmete kohta ja selle rakendamist siseriikliku õiguse kohaselt, tuleb kasutuskõlbmatuks muutunud elektri- ja/või elektroonikaseadmed kõrvaldada ringlussevõturajatises.

Seadmete eest vastutava isikuna on Teie kohustuseks hankida teavet volitatud kogumisjaamade kohta.

Lisateabe saamiseks pöörduge lähima ESAB'i toodete edasimüüja poole.



ESAB pakub laias valikus keevitamisel vajalikke tarvikuid ja kaitsevahendeid. Tellimisinfo saamiseks pöörduge ESAB-i toodete kohaliku edasimüüja poole või külastage meie veebilehte.

2 SISSEJUHATUS

Mig 5000i WeldCloud™ on MIG/MAG-keevituse vooluallikas.

Kasutusjuhend käsitleb:

- Mig 5000i koos WeldCloud™-seadmega;



TÄHELEPANU!

Käesolevas juhendis kirjeldatakse versiooni Mig 5000i WeldCloud™ koos jahutusseadmega.

Vooluallikas on mõeldud kasutamiseks koos traadi etteandemehhanismidega RobustFeed U6, RobustFeed U82 ja RobustFeed Pulse.

Seerianumber	MIG	TIG	MMA	Lõikamine	Tarkvara versioon
Enne OP444	x	x	x	x	1.90P
Alates OP444	x				1.90Q

Vooluallikas **Mig 5000i WeldCloud™** on ühendatud juhtpaneeliga U8₂ ja varustatud juhtkarbiga, mis võimaldab juhtmevaba jälgimist.

Selle ESAB-i toote tarvikud leiata käesoleva kasutusjuhendi peatükist „TARVIKUD”.

Lisateavet etteandeseadmete kohta leiata kasutusjuhenditest.

Lisateavet WeldCloud™-i kohta leiata lühijuhendist.

2.1 Varustus

Vooluallika komplekti kuuluvad:

- kasutusjuhend
- Koormustakisti
- 5-meetrine maanduskaabel

Teistes keeltes kasutusjuhendeid saab alla laadida Internetist: www.esab.com

3 TEHNILISED ANDMED

Mig 5000i WeldCloud™	
Võrgupinge	400 V ±10%, 3~ 50/60 Hz
Võrgutoide	S _{scmin} 14,54 MVA Z _{max} 0,011 Ω
Primaarvool	
I _{max} MIG/MAG (GMAW)	37 A
Koormuseta voolu nõue, kui töötatakse energiasäästurežiimil, 6,5 min. peale keevitamist	
MIG (GMAW)	36 W
Pinge/voolu vahemik	
MIG/MAG (GMAW)	8–60 V / 16–500 A
Lubatud koormus MIG/MAG-keevitusel (GMAW)	
60% koormustsükkel	500 A / 39 V
100% koormustsükkel	400 A / 34 V
Võimsustegur maksimaalvoolu korral (I ₂) MIG	0,90
Efektiivsus maksimaalvoolu korral (I ₂)	
MIG (GMAW)	86%
Tühijooksupinge U₀ max	
MIG/MAG (GMAW) ilma VRD-funktsioonita 1)	72–88 V
MIG/MAG (GMAW), VRD-funktsiooni desaktiveeritud 2)	59 V
VRD-funktsioon aktiveeritud 2)	< 35 V
Töötemperatuur	-10 kuni +40 °C (14 kuni 104 °F)
Transportimise temperatuur	-20 kuni +55°C (-4 kuni 131 °F)
Mõõtmed p × l × k ilma jahutusseadmeta	625 × 394 × 496 mm (24,6 × 15,5 × 19,6 tolli)
koos jahutusseadmega	625 × 394 × 776 mm (24,6 × 15,5 × 30,6 tolli)
Püsiv helirõhk koormuse puudumise korral	< 70 db (A)
Mass ilma jahutusseadmeta	79 kg (174 naela)
koos jahutusseadmega	99 kg (218 naela.)
Isolatsiooni klass trafo	H
Korpuse kaitseaste	IP23
Rakendusklass	S

1) Kehtib vooluallikatele ilma VRD spetsifikatsioonita andmeplaadil.

²⁾ Kehtib vooluallikatele VRD spetsifikatsiooniga andmeplaadil. VRD funktsiooni kirjelduse leiate juhtpaneeli kasutusjuhendist.

Koormatavus


Koormatavus tähistab aega protsendina kümneminutilisest perioodist, mille jooksul saate teatud koormusega keevitada või lõigata ilma ülekoormamise ohuta. Koormatavus kehtib 40 °C / 104 °F juures.

Korpuse kaitseklass

IP kood tähistab kesta klassi, st kaitseastet tahkiste või vee sissetungi vastu.

Tähistusega **IP23** seadmed on mõeldud kasutamiseks nii sees kui väljas.

Rakendusklass

Sümbol  näitab, et toiteallikas on mõeldud kasutamiseks suurema elektrihuga aladel.

Vooluvõrk $S_{sc\ min}$

Võrgu minimaalne lühisvõimsus kooskõlas IEC 61000-3-12-ga.

Vooluvõrk, Z_{max}

Võrgu maksimaalne lubatud liini impedants kooskõlas IEC 61000-3-11-ga.

Jahutusseade	
Jahutusvõimsus	2,0 kW temperatuuri 40 °C (104 °F) erinevuse ja vooluhulga 1,0 l/min (0,26 us gal/min) korral
Jahutusvedelik	50% vett / 50 % monoetüleenglükooli
Jahutusvedeliku kogus	5,5 l (1,45 gallonit)
Vedelikuvoolu maksimumhulk	2,0 l/min (0,53 gallonit)
Ühendada lubatud vesijahutusega keevituspõletite suurim arv	Kaks MIG keevituspõletit

4 PAIGALDAMINE

Paigaldust peab tegema kvalifitseeritud isik.


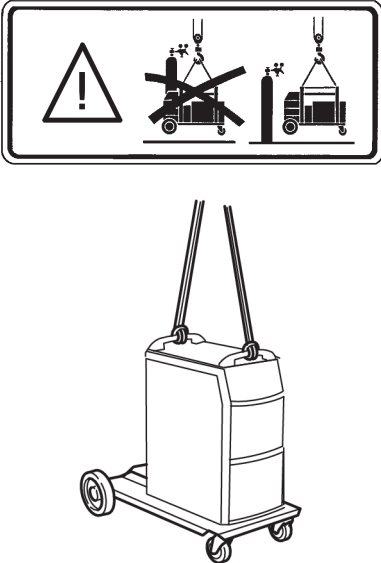
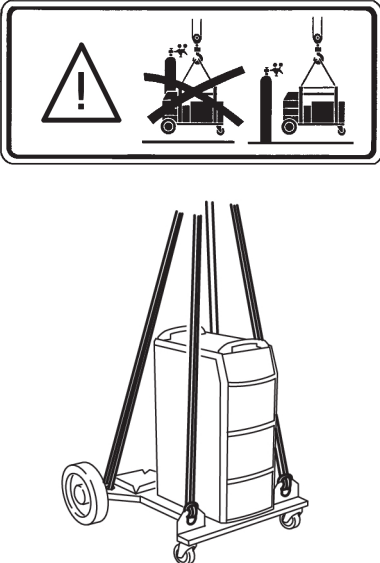


TÄHELEPANU!

Nõuded toiteallikale

See seade vastab standardile IEC 61000-3-12 tingimusel, et lühisvõimsus on suurem või võrdne S_{scmin} -ga kasutaja toite ja avaliku vooluvõrgu ühenduskohas. Seadme paigaldaja või kasutaja kohustus on tagada (vajadusel elektrivõrgu operaatoriga nõu pidades), et seade on ühendatud ainult sellise toitega, mille lühisvõimsus on suurem või võrdne S_{scmin} -ga. Vt tehnilisi andmeid jaotisest „TEHNILISED ANDMED”.

4.1 Tõstmisjuhised

Vooluallikas	Käru ja vooluallikas	Käru 2 ja vooluallikas
		

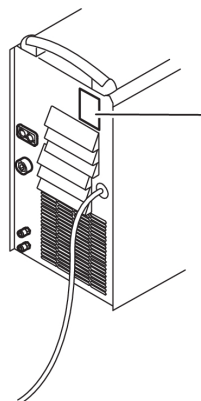
4.2 Asetus

Asetage keevitusvooluallikas nii, et selle jahutusõhu sisse- ja väljalaskeavad ei oleks takistatud.

4.3 Vooluvõrk

Kontrollige, kas keevitusseade on ühendatud õige vooluvõrgupingega ja kaitsud õige suurusega kaitsmetega.

Kaitsev maandusühendus peab olema vastavuses määrustega. Andmesilt koos toiteühenduse andmetega



Andmesilt koos toiteühenduse andmetega

Soovitavad kaitsme suurused ja minimaalsed kaablite ristlõiked

Mig 5000i WeldCloud™	400 V 3~ 50 Hz
Võrgupinge	400 V
Peakaabliala, mm ²	4G6
Faasivool, I _{eff}	27 A
Kaitse	
Liigpingekaitse	25 A
Tüüp C MCB	32 A



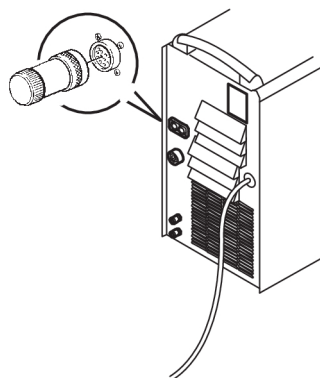
TÄHELEPANU!

Ülalpool toodud toitekaabli ristlõiked ja kaitsme suurused on vastavuses Rootsi eeskirjadega. Muudes regioonides peavad toitekaablid vastama rakenduse nõuetele ning kohalikele ja riiklikele eeskirjadele.

4.4 Koormustakisti

Sidehäirete vältimiseks tuleb CAN elektrivõrgu sõlme otstes asetada koormustakistid.

CAN elektrivõrgu sõlme üks ots asub juhtpaneelil, millel on integreeritud koormustakisti. CAN elektrivõrgu sõlme teise otsa tuleb paigaldada koormustakisti nagu näidatud paremal asuval joonisel.



4.5 Mitmekordse traadi etteandemehhanismi ühendus

Juhtseadme U8 ja ilma juhtpaneelita traadi etteandemehhanismide korral saab ühe vooluallikaga hallata kuni 4 traadi etteandemehhanismi.

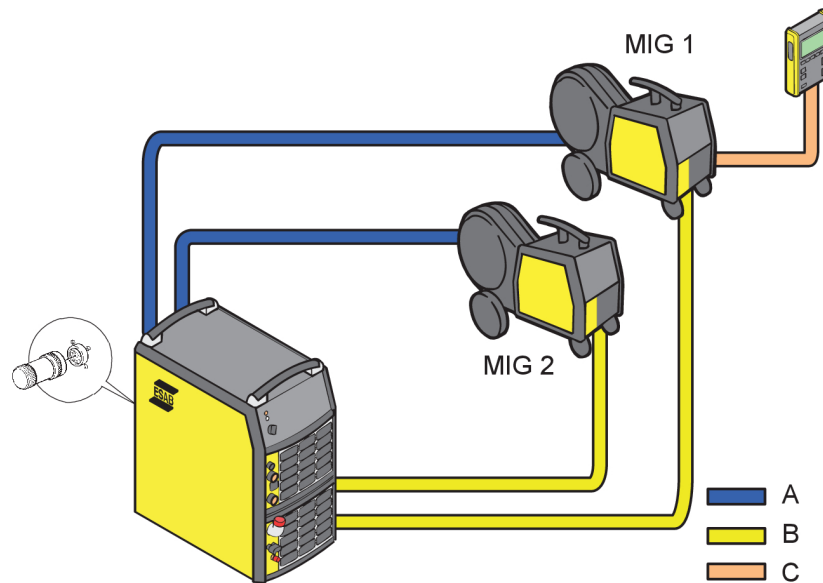
Valikus on järgmised ühenduse variandid:

- 1 MIG-põleti (vajalik universaalne vooluallikas)
- 2 MIG/MAG-põletit
- 3 MIG-põletit (vajalik universaalne vooluallikas)
- 4 MIG-põletit

Kui keevitamisel kasutatakse kõikidel traadi etteandemehhanismidel vesijahutusega MIG-põleteid, on soovitatav 2 lisapõleti jaoks ühendada eraldi jahutusseade. Soovitame põletid ühendada paralleelselt.

Kaks traadi etteandemehhanismi

Kahe traadi etteandemehhanismi ühendamiseks on tarvis ühenduskomplekti, vt peatükki „TARVIKUD”.



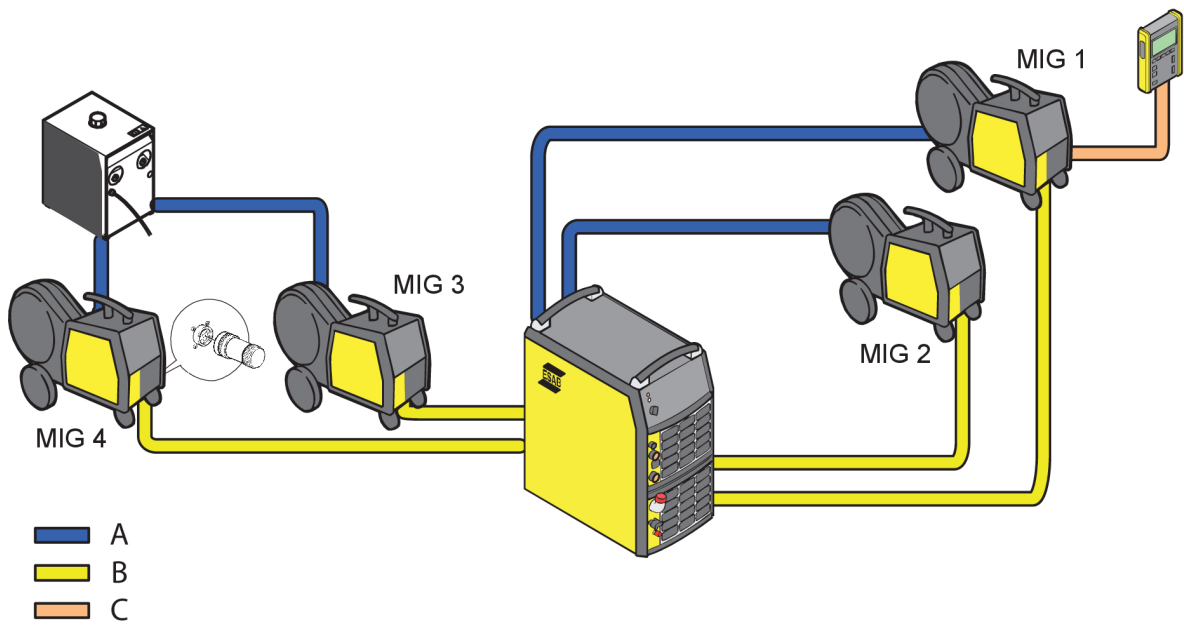
A. Veeühendus

B. Keevitusvoolu ühendus

C. Juhtkarbi ühendus

Neli traadi etteandemehhanismi

Nelja traadi etteandemehhanismi ühendamiseks on tarvis kahte ühenduskomplekti ja täiendavat jahutusseadet, vt peatükki „TARVIKUD”.



A. Veeühendus

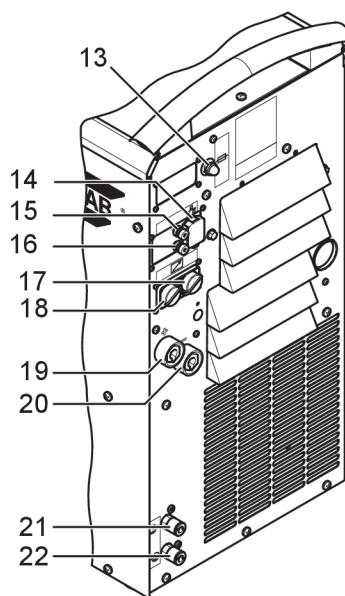
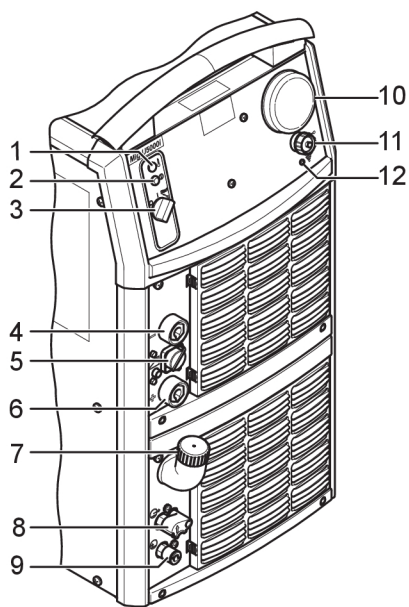
B. Keevitusvoolu ühendus

C. Juhtkarbi ühendus

5 KASUTAMINE

Seadmete käsitlemist puudutavad üldised ohutusnõuanded leiata käesoleva käsiraamatu peatükist "OHUTUS". Lugege see enne seadmete kasutuselevõttu läbi!

5.1 Ühendused ja juhtimisseadmed



- | | |
|---|---|
| 1 Oranž märgutuli – ülekuumenemine | 12 Punane märgutuli – Wi-Fi ühendus |
| 2 Valge märgutuli – toitevool SEES | 13 Etteandemehhanismi toitepinge kaitse, 42 V |
| 3 Peatoitelüliti, 0 / 1 / START | 14 WeldCloud™-i versioon: Etherneti ühendus |
| 4 Tagasivoolukaabli ühendus (-) | 15 Mõõtmeväljundi kruviklemm – PUNANE (+) |
| 5 Kaugjuhtimisseadme ühendus | 16 Mõõtmeväljundi kruviklemm – MUST (-) |
| 6 Keevitusvoolukaabli (+) ühendus | 17 Etteandemehhanismi juhtkaabli või koormustakisti ühendus |
| 7 Jahutusvedeliku täide | 18 Etteandemehhanismi juhtkaabli või koormustakisti ühendus |
| 8 Ühendus koos ELP*-ga jahutusseadmest tulevaja jahutusvedeliku jaoks – SININE | 19 Etteandemehhanismi (MIG) keevitusvoolu kaabli ühendus (+) |
| 9 PUNANE – ühendus keevituskäpast tulevaja jahutusvedeliku tarvis | 20 Tagasivoolukaabli (MIG) ühendus (-) |
| 10 WeldCloud™-i versioon: antenn | 21 Etteandemehhanismi mineva jahutusvee ühendus – SININE |
| 11 WeldCloud™-i versioon: USB-ühendus | 22 Etteandemehhanismist tulevaja jahutusvee ühendus – PUNANE |

5.2 Vooluallika sisselülitamine

Lülitage toiteallikas sisse, keerates lüliti (7) asendisse „START”. Vabastage lüliti ja see naaseb asendisse „1”.

Juhul kui keevitamise ajal peaks toimuma voolukatkestus ja seejärel voolu taastumine, jääb toiteallikas väljalülitatuks, kuni lüliti keeratakse käsitsi uuesti asendisse „START”.

Lülitage seade välja, keerates lüliti asendisse „0”.

Olenemata sellest, kas toimub vooluvõrgu katkestus või toiteallikas lülitatakse välja tavapärasel moel, salvestatakse keevitusandmed, mis on saadaval seadme järgneval käivitamisel.

5.3 Ventilaatori juhtimine

Toiteallika ventilaatorid jätkavad töötamist 6,5 minutit pärast keevitamise lõppu ning seade lülitub energiasäästurežiimile. Kevitamise uuesti alustamisel alustavad ka ventilaatorid taas tööd.

Ventilaatorid töötavad vähendatud kiirusel keevitusvooluni kuni 180 A ja täiskiirusel suurema voolu korral.

5.4 Ülekuumenemiskaitse

Toiteallikal on kolm ülekuumenemiskaitse lüliti, mis rakenduvad sisetemperatuuri liiga kõrgele tõusmise korral. Kevitusvoolu ühendus katkestatakse ja seadme esiküljel süttib kollane märgutuli. Ülekoormuskaitsemed lähtestatakse automaatselt, kui temperatuur on langenud.

5.5 Jahutusseade

Probleemivaba töö tagamiseks peab paigalduskõrgus jahutusseadmest keevituspõletini olema max 7 m. Sellest suuremad kõrgused võivad põhjustada probleeme, nagu pikad käivitusajad, õhumullid, vaakumid jne.

Kui paigalduskõrgus peab olema üle 7 m, soovime kasutada paigalduskomplekti, mis koosneb tagasilöögiklapist ja solenoidklapist, vt peatükki „TARVIKUD”. Kui need klapid on paigaldatud, peab voolikupakett olema esmase käivitamise ajal horisontaalasendis, et kõik täituks veega. Seejärel tõstke traadi etteandemehhanism ja voolikupakett kõrgele. Nüüd võib alustada seadme pidevat ohutut kasutamist paigalduskõrgusel kuni 12 m.

Tegevus keevitamise ajal

Keevitamise alustamiseks vajutab keevitaja keevituspõleti päästikule. Vooluallikas lülitub sisse ning käivitab traadi etteande ja jahutusveepumba.

Keevitamise peatamiseks vabastab keevitaja keevituspõleti päästiku. Kevitusprotsess lakkab, kuid jahutusveepump jätkab töötamist 6,5 minutit, misjärel lülitub seade energiasäästurežiimile.

Vee vooluhulga valve

Vee vooluhulga valve katkestab keevitusvoolu jahutusvedeliku puudumisel ja juhtpaneelil kuvatakse veateade. Vee vooluhulga valve on lisaseade.

5.6 Kaugjuhtimisseade

Juhtseadme U8 programmiversioon peab olema 1.20 või sellest kõrgem. Kaugjuhtimise korrektseks töötamiseks peab integreeritud juhtpaneelidega vooluallikatel olema programmiversioon 1.21 või sellest kõrgem.

Kaugjuhtimisseadme ühendamisel töötavad vooluallikas ja traadi etteandemehhanism kaugjuhtimisrežiimil; nuppude talitus on blokeeritud. Funktsioone saab reguleerida ainult kaugjuhtimisseadmega.

Kui kaugjuhtimisseadet ei kasutata, tuleb see vooluallikast / traadi etteandemehhanismist lahutada, vastasel juhul jäävad need töötama kaugjuhtimisrežiimil.

Lisateabe saamiseks kaugjuhtimispuldi töö kohta vaadake juhtpaneeli kasutusjuhiseid.

5.7 WeldCloud™-seade

WeldCloud™-seade ühendab keevitusvooluallika Wi-Fi või juhtmega kohtvõrgu abil lokaalse WeldCloud™-i serveriga. WeldCloud™-seade on varustatud GPS-funktsiooniga, mille abil jälgitakse keevitusvooluallika asukohta. Seadmel on ka Bluetooth-ühenduse funktsioon, mis võimaldab ühendada³ osapoolte sisendseadmeid, näiteks Bluetooth-funktsiooniga ribakoodi- või koguselugejaid.

WeldCloud™-seadme Wi-Fi ühendus aktiveeritakse vooluallika sisselülitamisel. See alustab kuumkohana, mis kuvatakse kui saadaolev Wi-Fi võrk. Pärast ühenduse loomist saab avada juurdepääsu vooluallika veebileidesele, et teha ühekordne häälestustoiming. Häälestamise ja taaskäivitamise järel kuvatakse vooluallikas WeldCloud™-seadmel. Lisateavet WeldCloud™-seadme ja selle funktsioonide kohta vt WeldCloud™-i kasutusjuhendist.

6 HOOLDAMINE



TÄHELEPANU!

Regulaarne hooldus tagab seadme turvalise ja töökindla toimimise.

Ainult vastavate elektrialaste teadmistega isikud (volitatud personal), võivad kaitseplaate eemaldada, kas keevitusseadme ühendamiseks või teenindus-, hooldus- või remonditööde läbiviimiseks.



ETTEVAATUST!

Kõik tarnijapoolsed garantiikohustused kaotavad kehtivuse, kui klient on püüdnud toote garantiiperioodi ajal mõnd riket iseseisvalt parandada.

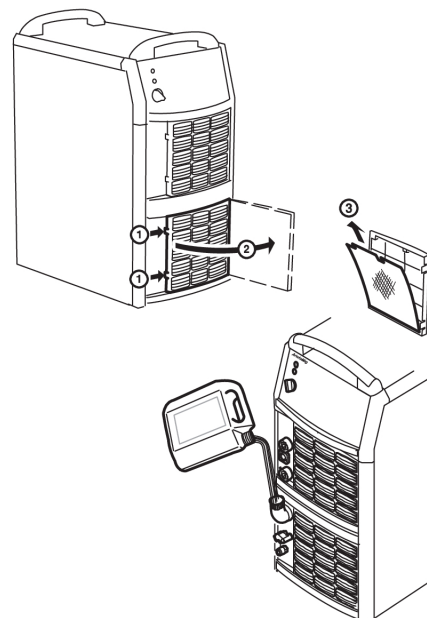
6.1 Igapäevaselt

Tehke järgmised hooldustoimingud iga päev.

- Kontrollige, kas kõik kaablid ja ühendused on korras ja terved. Vajaduse korral pinguldage ja vahetage kõik defektsed osad.
- Kontrollige vee taset ja voolu, vajaduse korral lisage jahutusvedelikku.

6.2 Vajaduse korral

- Kontrollige korrapäraselt, et vooluallikas ei oleks mustusega ummistunud. Õhu sisse- ja väljalaskeavade määrdumisel või ummistumisel tekib ülekuumenemine.
- Puhastage tolmufilter
 - Eemaldage tolmufiltriga õhutusvõre (1).
 - Pöörake võre (2) välja.
 - Eemaldage tolmufilter (3).
 - puhastage filter suruõhuga (madala rõhuga),
 - Asetage peene võrguga filter vastu võret (2) (vooluallikast välja).
 - Asetage tolmufiltriga õhutusvõre tagasi.
- Lisage jahutusvedelikku
Soovitav on kasutada ESAB-i valmissegatud jahutusvedelikku. Vt peatükki „TARVIKUD”.
 - Lisage jahutusvedelikku, kuni see katab poole sisselasketorust.



TÄHELEPANU!

Jahutusvedelikku tuleb lisada, kui ühendatakse keevituspõleti või ühenduskaablid, mis on 5 m pikad või pikemad. Kui lisate vedelikku selle taseme reguleerimiseks, siis ei ole vaja voolikut lahti ühendada.



ETTEVAATUST!

Jahutusvedelikku tuleb käidelda kemikaalide jäätmetena.

6.3 Kord aastas

Tehke järgmised hooldustoimingud vähemalt kord aastas.

- Eemaldage mustus ja tolm. Puhastage vooluallikas kuiva suruõhuga (madala rõhuga).
- Vahetage jahutusvedelik ning peske voolikud ja veepaak puhta veega.
- Kontrollige tihendeid, kaableid ja ühendusi. Vajaduse korral pinguldage ja vahetage kõik defektsed osad.

7 VEAOTSING

Enne volitatud hooldustehniku kutsumist proovige neid soovitatud kontrollimeetodeid.

Vea tüüp	Toiming
Kaar puudub.	<ul style="list-style-type: none"> • Veenduge, et toitelüliti oleks sisse lülitatud. • Veenduge, et keevitus- ja tagasivoolukaablid on õigesti ühendatud. • Veenduge, et keevitusvoolu väärtus oleks õige.
Vool katkeb keevitamise ajal.	<ul style="list-style-type: none"> • Kontrollige, kas ülekuumenemiskaitse lülitid on rakendunud (seda näitab oranž tuli esipaneelil). • Kontrollige vooluvõrgu kaitsmeid.
Ülekuumenemiskaitse lülitid rakenduvad sageli.	<ul style="list-style-type: none"> • Kontrollige, kas õhufiltrid on ummistunud. • Veenduge, et te ei ületa vooluallika kindlaksmääratud andmeid (st seade ei ole ülekoormatud).
Halb keevituskvaliteet.	<ul style="list-style-type: none"> • Veenduge, et keevitus- ja tagasivoolukaablid on õigesti ühendatud. • Veenduge, et keevitusvoolu väärtus oleks õige. • Kontrollige, kas kasutatakse õiget traati. • Kontrollige vooluvõrgu kaitsmeid.

8 VARUOSADE TELLIMINE



ETTEVAATUST!

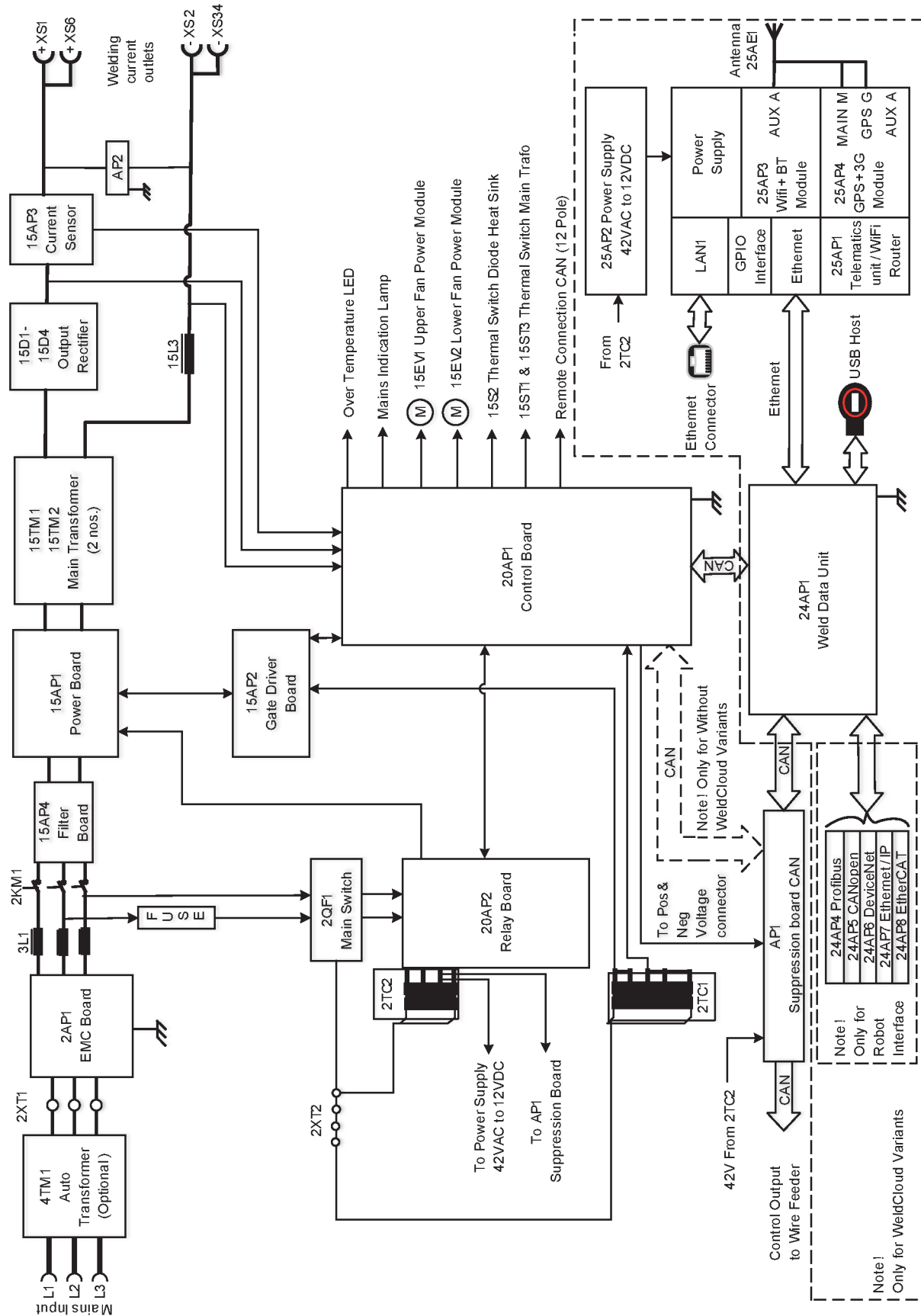
Remondi- ja elektritöid peab teostama ESAB'i volitatud hooldustehnik. Kasutage ainult ESAB'i originaalvaru- ja kuluosi.

Mig 5000i WeldCloud™ ja Mig 5000iw WeldCloud™ on välja töötatud ning testitud vastavalt rahvusvahelistele ja Euroopa standarditele **IEC/EN 60974-1/-2** ja **EN 60974-10**.

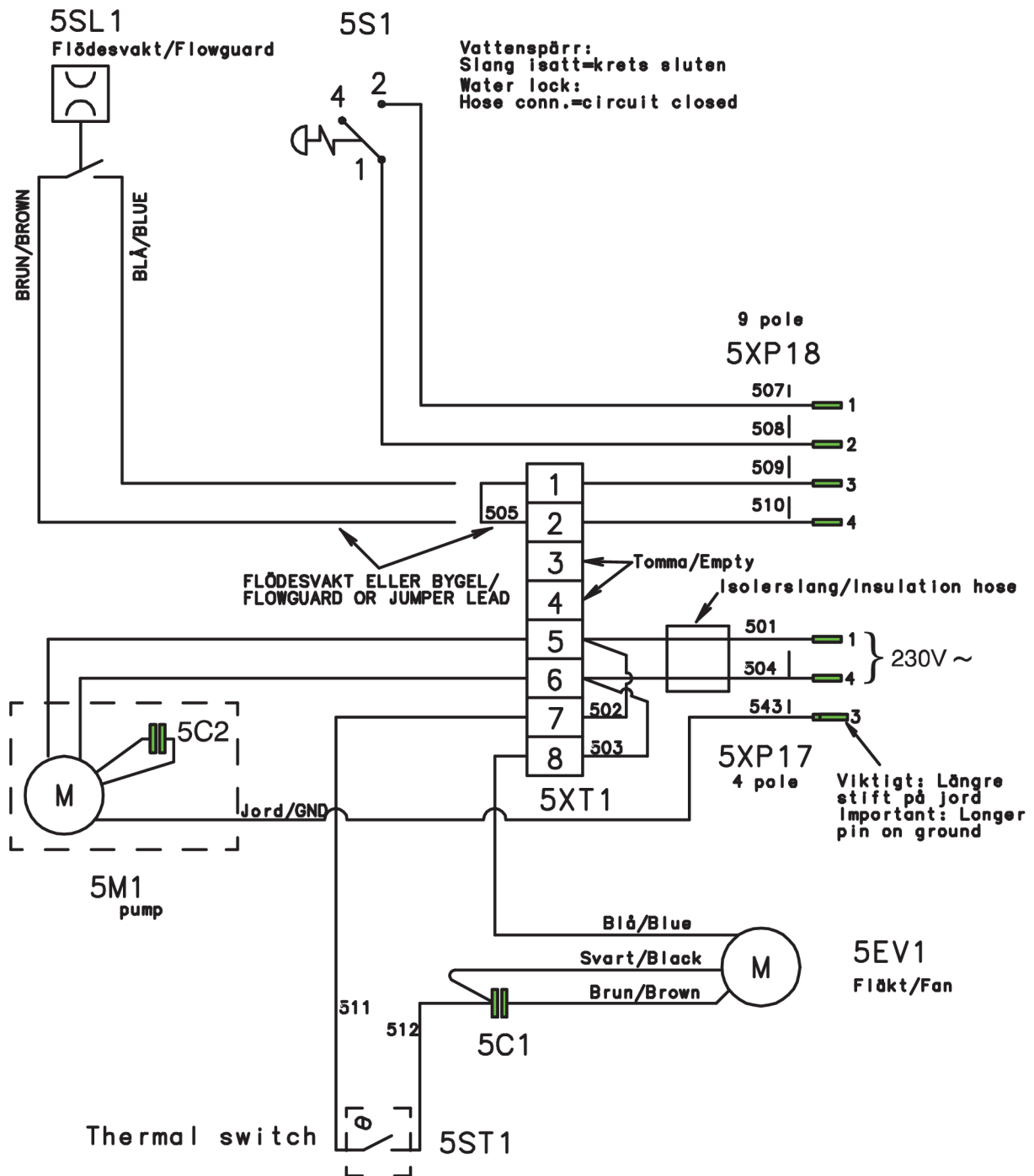
Teenindus- või remonditöid teostanud tehnohooldesakond peab tagama, et toode endiselt vastaks ülal mainitud standarditele.

Varuosi ja kulutarvikuid saate tellida lähima ESAB-i toodete edasimüüja juurest, lisateavet vaadake veebilehelt esab.com. Tellimisel märkige palun toote tüüp, seerianumber, kasutamisosstarve ja varuosa number nii, nagu see on esitatud varuosade loetelus. See hõlbustab tarnet ja tagab korrektse kättetoimetamise.

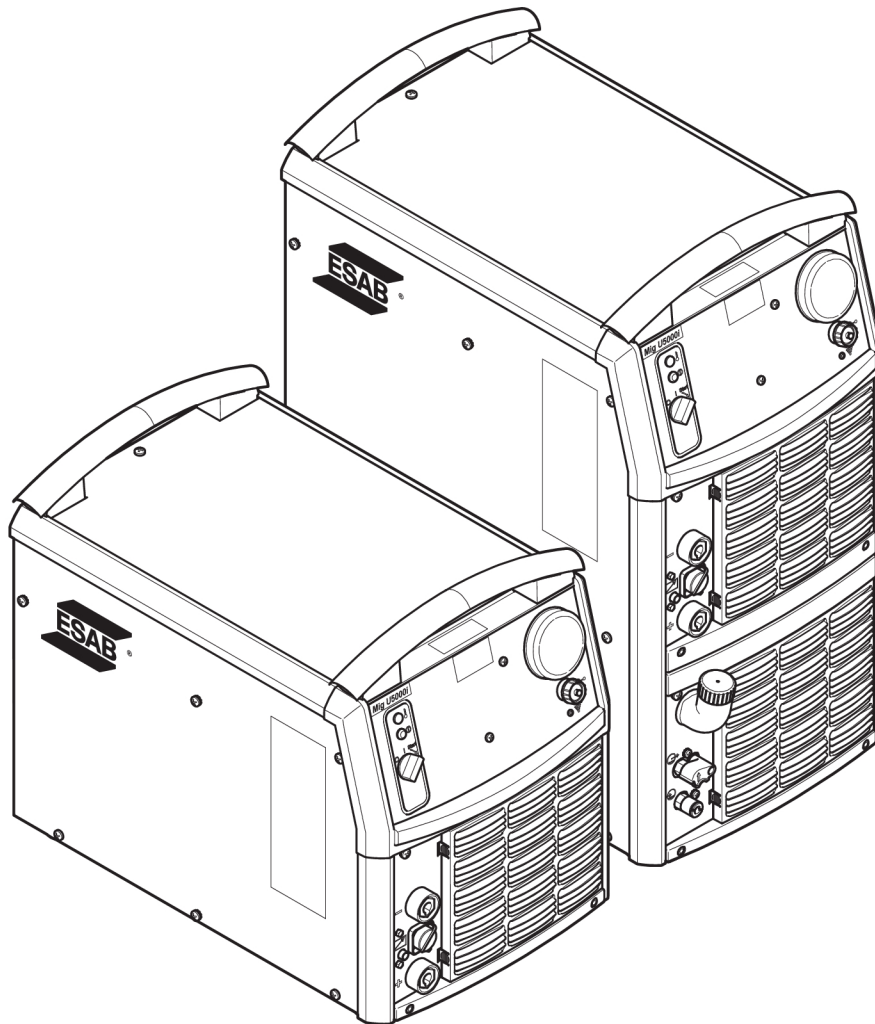
SKEEM



Cooling unit



TELLIMISNUMBRID

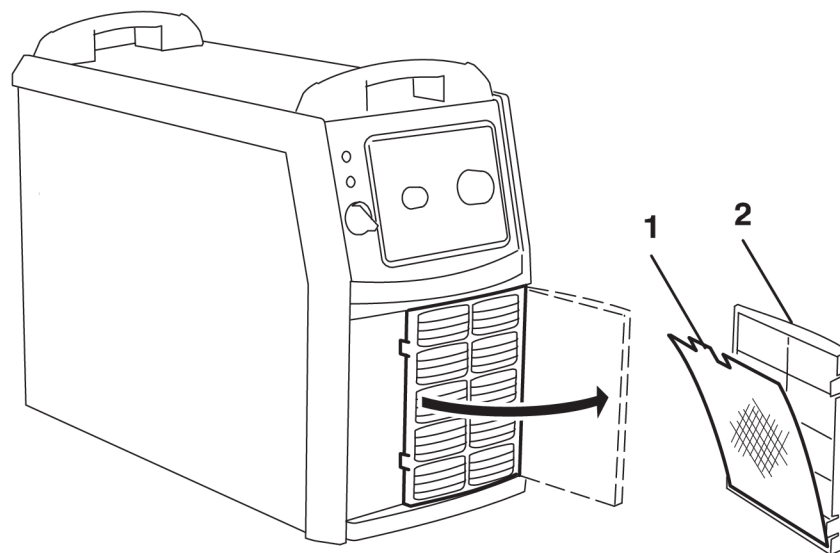
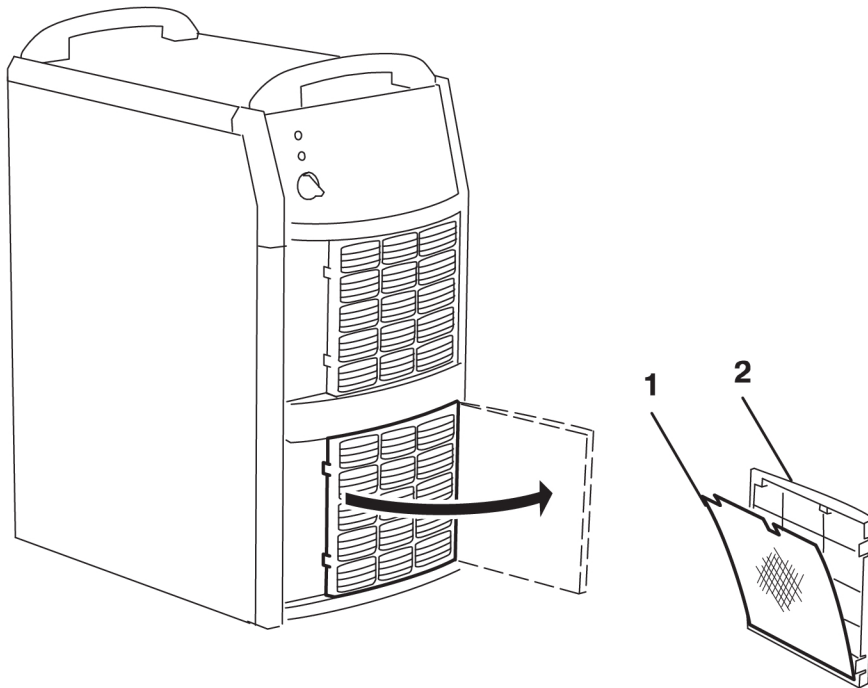


Ordering no.	Denomination	Product	Note
0445 400 880	Welding power source	Mig 5000i WeldCloud™, 400 V	
0445 400 881	Welding power source	Mig 5000iw WeldCloud™, 400 V	With cooling unit
0459 839 018	Spare parts list	Mig 5000i, Mig U5000i, Mig 5000i WeldCloud™, Mig U5000i WeldCloud™	




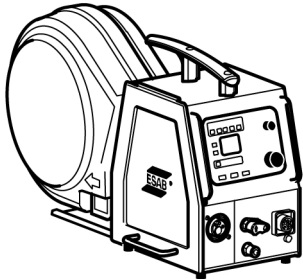
Tehniline dokumentatsioon on saadaval veebiaadressil: www.esab.com

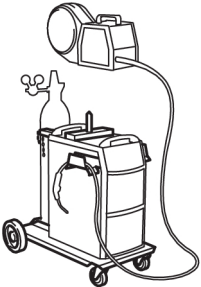
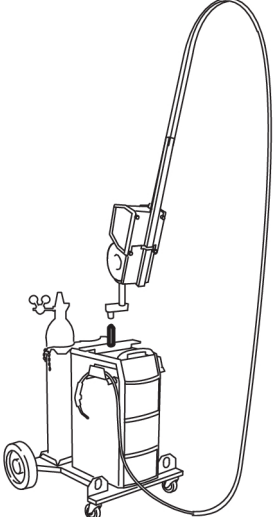
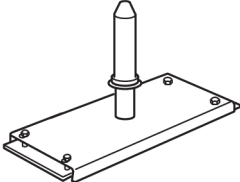

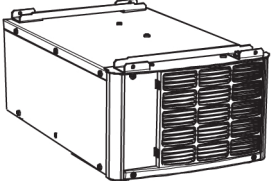
VARUOSADE LOETELU

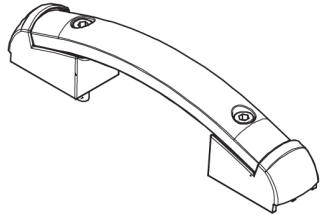


Item	Ordering no.	Denomination
1	0458 398 001	Filter
2	0458 383 991	Front grill

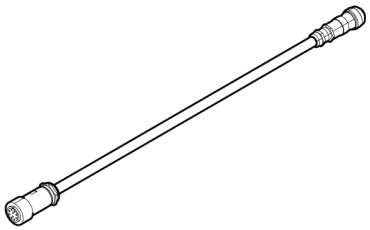
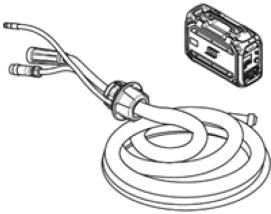
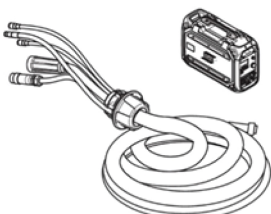
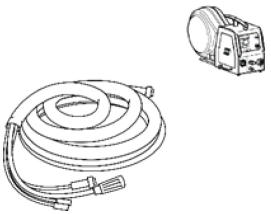


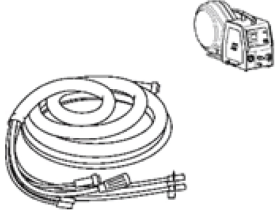

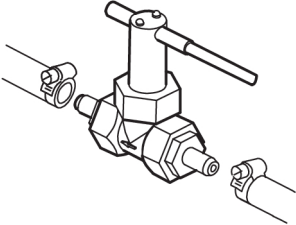
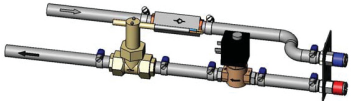
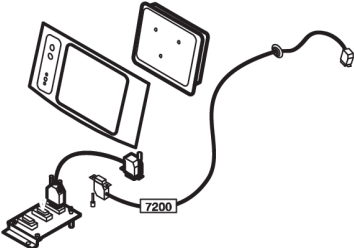
TARVIKUD

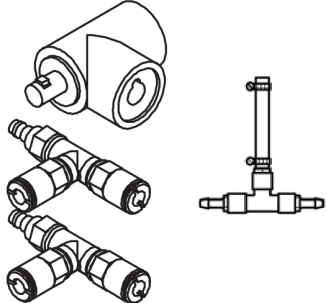
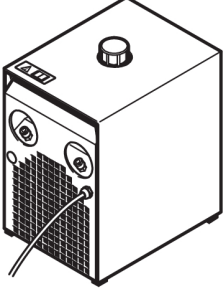
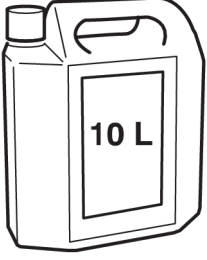
Wire feeders		
0445 800 894	RobustFeed Pulse, water-cooled	
0445 800 891	RobustFeed Pulse, water-cooled, heater, MMA outlet and flow meter included	
0445 800 892	RobustFeed Pulse, water-cooled, Push-Pull, heater, MMA outlet and flow meter included	
0445 800 887	RobustFeed U6, water-cooled, heater, MMA outlet and flow meter included	
0445 800 888	RobustFeed U6, water-cooled, Push-Pull, heater, MMA outlet and flow meter included	
0445 800 902	RobustFeed U6, water-cooled, Push-Pull, heater, flow meter, MMA outlet included and VRD activated	
0445 800 897	RobustFeed U6, water-cooled	
0445 800 898	RobustFeed U82 offshore, water-cooled, heater, Push-pull, flow meter and MMA outlet	
0445 800 899	RobustFeed U82, water-cooled	
0445 800 900	RobustFeed U82 offshore, water-cooled, Push-Pull, heater, flow meter and MMA outlet	
0445 800 901	RobustFeed U0, water-cooled	
0445 800 903	RobustFeed U82 offshore, water-cooled, Push-Pull, heater, flow meter, MMA outlet and VRD activated	
0460 526 881	Aristo® Feed 3004 U8₂, (U8 ₂ not included)	
0459 906 896	Yardfeed 2000w U6, for 200mm (8 in.) spools	

0458 530 880	Trolley	
0458 603 880	Trolley 2 (for feeder with counterbalance device and/or 2 gas bottles)	
0558 102 236	Trolley	
0558 102 311	Kit adapter for 4004HD feeder	
0458 731 880	Guide pin	
0278 300 401	Insulating bushing for guide pin, included in trolley	
0459 145 880	Autotransformer TUA2	

0459 307 881	Handle (1 piece) with mounting screws	
0459 491 910	Remote control adapter RA12 12 pole For analogue remote controls to CAN based equipment.	
0459 491 880	Remote control unit MTA1 CAN MIG/MAG: wire feed speed and voltage	
0459 491 882	Remote control unit M1 10Prog CAN Choice of on of 10 programs MIG/MAG: voltage deviation	
Remote control cable 4 pole - 12 pole		
0459 554 884	0.25 m	
0459 554 880	5 m	
0459 554 881	10 m	
0459 554 882	15 m	
0459 554 883	25 m	
Remote cable CAN 4 pole - 10 pole		
0459 960 883	0.25 m	
0459 960 880	5 m	
0459 960 881	10 m	
0459 960 882	25 m	
0469 960 980	5 m Heavy Duty	
0459 960 981	10 m Heavy Duty	
0469 960 982	25 m Heavy Duty	

Adapter cable 10 pole - 12 pole		
0446089880	0.5 m	
0446089881	1 m	
RobustFeed U6, RobustFeed U82 and RobustFeed Pulse, Interconnection cables with pre-assembled strain relief, gas-cooled, 70 mm², 10 poles		
0446 255 880	2 m	
0446 255 881	5 m	
0446 255 882	10 m	
0446 255 883	15 m	
0446 255 884	20 m	
0446 255 885	25 m	
0446 255 886	35 m	
RobustFeed U6, RobustFeed U82 and RobustFeed Pulse, Interconnection cables with pre-assembled strain relief, water-cooled, 70 mm², 10 poles		
0446 255 890	2 m	
0446 255 891	5 m	
0446 255 892	10 m	
0446 255 893	15 m	
0446 255 894	20 m	
0446 255 895	25 m	
0446 255 896	35 m	
Aristo® Feed 3004 Interconnection cables, gas-cooled, 70 mm², 10 poles		
0459 528 780	1.7 m	
0459 528 781	5 m	
0459 528 782	10 m	
0459 528 783	15 m	
0459 528 784	25 m	
0459 528 785	35 m	
Aristo® Feed 3004 Interconnection cables, gas-cooled, 95 mm², 10 poles		
0459 528 980	1.7 m	

Aristo® Feed 3004 Interconnection cables, water-cooled, 70 mm², 10 poles		
0459 528 790	1.7 m	
0459 528 791	5 m	
0459 528 792	10 m	
0459 528 793	15 m	
0459 528 794	25 m	
0459 528 795	35 m	
Aristo® Feed 3004 Interconnection cables, water-cooled, 95 mm², 10 poles		
0459 528 990	1.7 m	
0459 528 991	5 m	
0459 528 992	7 m	
0459 528 993	15 m	
0459 528 994	25 m	
0700 006 897	Return cable 5 m, 95 mm²	
0456 855 880	Water flow guard 0.7 l/min	
0461 203 880	Water return flow guard Mech 7 m	
0459 579 880	MMC kit for power source Mig	

0459 546 880	Connection set for connection of two wire feed units	
0414 191 881	Cooling unit OCE2H	
0465 720 002	ESAB ready mixed coolant (10 l / 2.64 gal) Ettenähtust erineva jahutusvedeliku kasutamine võib seadet kahjustada. Selliselt tekkinud kahjustuste korral kaotavad kõik ESAB-i garantiikohustused kehtivuse.	



A WORLD OF PRODUCTS AND SOLUTIONS.



For contact information visit esab.com

ESAB AB, Lindholmsallén 9, Box 8004, 402 77 Gothenburg, Sweden, Phone +46 (0) 31 50 90 00

manuals.esab.com

